

34 459 360


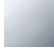






- Saliente ducha de pie 420 mm
- Ø Ducha de lluvia 200 mm
- Ducha efecto lluvia con sistema antical
- Caudal ducha de lluvia máx. 14 l/min
- Función de: 8 l/min
- Inversor giratorio Ducha de pie/ Ducha de mano
- Altura de la grifería hasta el ducha de lluvia (extremo inferior): 985mm
- Altura de la grifería hasta el extremo superior del codo 1160mm
- Rosetas corredizas de dos piezas Ø 65 mm
- Roseta para soporte de ducha Ø 65mm
- Roseta para fijación a pared ø 60mm
- Calibración 150 mm ± 13 mm
- Flexo metálico 1250mm con bloqueo de giro integrado
- Racor 1/2"
- Diámetro de tubo 20 mm

Ester artículo no incluye ducha de mano!

Protección contra reflujo.

ATENCIÓN: Las manillas se deben pedir por separado de las griferías

	Dark Platinum cepillado	34 459 360-99
	Cromo	34 459 360-00
	Platino cepillado	34 459 360-06
	Platino	34 459 360-08
	Latón (Oro 23k)	34 459 360-09
	Latón cepillado (Oro 23k)	34 459 360-28

34 459 360
1:10

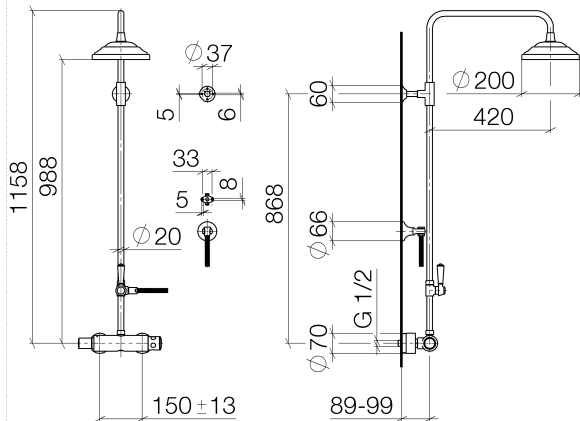
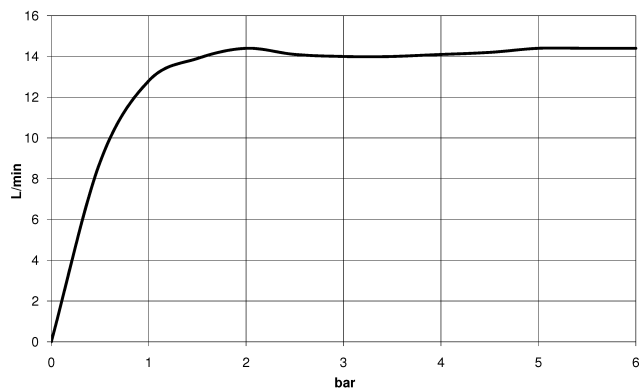


Diagrama de flujo

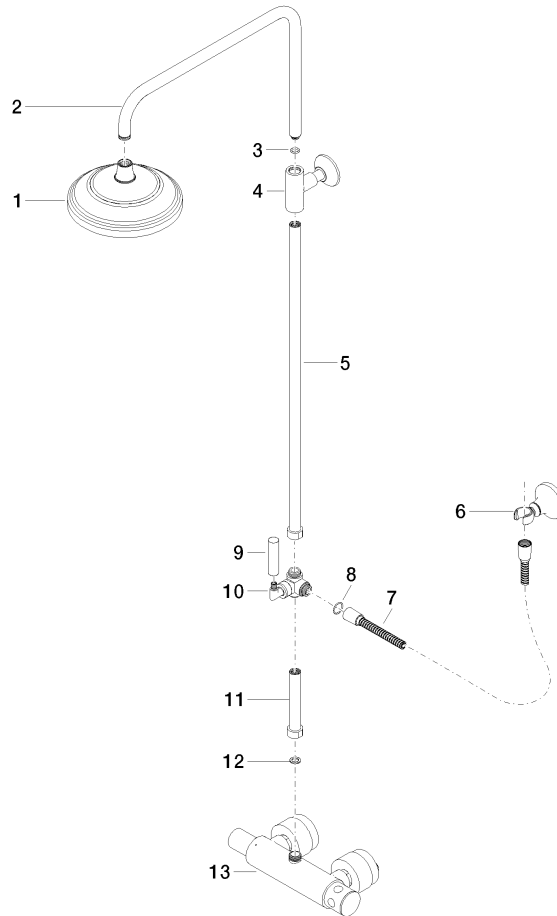


Certificado

LGA_38665.

34 459 360

Piezas para otros
acabados pueden
encontrarse aquí:
Cromo



Lista de piezas de recambios

N°	Número de artículo	Denominación	Cantidad de montaje	Plazo de entrega
1	04 12 05 038 01-99	duchas	1	30
2	04 28 22 101 20-99	caño	1	30
3	90 14 10 011 00 90	sello	1	2
4	90 17 11 037 01-99	soporte	1	30
5	90 28 22 104 00-99	tubo	1	30
6	90 17 09 045 01-99	inversor	1	30
7	09 30 30 064-99	tornillo	1	30
8	09 18 20 011-99	alojamiento	1	30
9	09 28 22 013 90	tubo	1	2
10	11 170 370-99	MADISON Embellecedor para maneta - Dark Platinum cepillado	1	30
11	09 30 30 062-99	tornillo	1	30
12	09 14 10 122 90	sello	1	2
13	28 104 970-99	Flexo de ducha metálico 1/2" x 1/2" x 1250 mm - Dark Platinum cepillado	1	2
14	28 050 410-99	soporte	1	60
15	90 28 22 103 00-99	tubo	1	30
16	90 14 20 002 00 90	sello	1	2
17	04 17 01 044 01-99	grifería	1	30